



EXAME DE ADMISSÃO AO EAGS 2022

ELETRÔNICA

CADERNO DE QUESTÕES PROVAS: LÍNGUA PORTUGUESA – ELETRÔNICA

INSTRUÇÕES

- **AGUARDE A ORDEM DO FISCAL PARA ABRIR ESTE CADERNO DE QUESTÕES.**
- Você recebeu um CARTÃO DE RESPOSTAS personalizado e ESTE CADERNO contendo 100 (cem) questões objetivas de múltipla escolha.
- **Tão logo seja determinado pelo fiscal:**
 - ✓ verifique com muita atenção se a numeração das questões e a paginação estão corretas. No caso de falha de impressão, avise **imediatamente** o fiscal. Não serão aceitas reclamações posteriores;
 - ✓ escreva à caneta seu nome completo e número de inscrição no espaço existente no rodapé (parte inferior) desta página. Nos rodapés das páginas ímpares, escreva seu número de inscrição; e
 - ✓ Confira se o CÓDIGO DA PROVA que você recebeu corresponde ao que está impresso no CARTÃO DE RESPOSTAS.
- **As provas escritas terão duração de 4 horas e 20 minutos**, incluído o tempo para preenchimento do Cartão de Respostas.
- Por razões de segurança e sigilo, o candidato deverá permanecer obrigatoriamente no local de realização das provas por, no mínimo, **2 (duas) horas**. Somente poderá levar consigo este Caderno de Questões se permanecer no recinto por, no mínimo, **4 (quatro) horas e 20 (vinte) minutos** depois de iniciada a prova (letra “d” do subitem 5.2.5.1 das Instruções Específicas).
- Tenha muito cuidado para não dobrar, amassar, manchar ou rasurar o seu Cartão de Respostas. Não haverá substituição do mesmo por erro do candidato. Não se esqueça de assiná-lo. Leia atentamente as instruções de preenchimento contidas no próprio Cartão.
- Quando terminar, entregue ao fiscal O CARTÃO DE RESPOSTAS (E O CADERNO DE QUESTÕES, DE ACORDO COM O HORÁRIO) e ASSINE A RELAÇÃO DE PRESENÇA.
- **O CANDIDATO QUE PORTAR MATERIAL NÃO AUTORIZADO SERÁ IMEDIATAMENTE EXCLUÍDO (ELIMINADO) DO EXAME.**

IDENTIFICAÇÃO DO CANDIDATO

NOME COMPLETO: _____ Nº INSCRIÇÃO: _____

AS QUESTÕES DE 01 A 40 REFEREM-SE À LÍNGUA PORTUGUESA

O pulo do gato

Mauro Santayana

1 O grande perigo do jornalista que começa é o de cair na presunção sociológica. É claro que, tratando da sociedade, o jornalismo é também um pouco de sociologia — mas a sociologia deve ir para o lugar próprio, os artigos elaborados com mais tempo, os editoriais e tópicos e, bem digerida em um texto fluido, a reportagem.

Jornalismo é razão e emoção. O texto apenas racional é frio, e só comunica aos que se encontrem diretamente interessados no assunto. O texto deve saber dosar emoção e razão, e é nesse equilíbrio que está o chamado “pulo do gato”. Muitos jornalistas acreditam que o adjetivo emociona. Enganam-se. Quanto mais despida uma frase, mais cortante o seu efeito.

“E amolou o machado, preparou um toco para servir de cepo, chamou o menino, amarrou-lhe as mãos, fez-lhe um sinal para que ficasse calado, e rachou o seu corpo em sete pedaços. O menino P., de cinco anos, não era seu filho e F. descobrira isso poucos minutos antes, quando discutia com a mulher.” *Leads* como esse são sempre possíveis na reportagem de polícia: não necessitam de adjetivos. As tragédias, como os cantores famosos, dispensam apresentações.

FIORIN, José Luiz. SAVIOLI, Francisco Platão. Para entender vo texto: Leitura e Redação. São Paulo: Editora Ática, 1999.

As questões de 01 a 04 referem-se ao texto acima.

01 – No terceiro parágrafo, o autor narra um episódio fictício. Pode-se depreender que sua intenção, com isso, é

- a) denunciar crimes bárbaros que acontecem sem que a população saiba.
- b) mostrar que não é necessário usar adjetivos para emocionar.
- c) exemplificar o pulo do gato, numa referência ao título.
- d) mostrar que um texto pode ser racional e frio.

02 – Considerando as manchetes fictícias apresentadas abaixo, sobre a pandemia de 2020, assinale aquela que está de acordo com o que o texto defende.

- a) Desleixadas campanhas não conseguiram conter a pandemia.
- b) A irremediável Covid-19 afetou grande parte da população.
- c) O brilhante caso das pessoas que se recuperaram.
- d) Governo propõe retomada das atividades.

03 – A expressão “pulo do gato” no título faz referência a quê?

- a) Ao uso correto de palavras que só a experiência proporciona.
- b) À diferenciação entre jornalismo e psicologia.
- c) À distinção entre razão e emoção.
- d) Ao uso de adjetivos.

04 – O autor do texto afirma que jornalismo é equilíbrio entre razão e emoção — o que resulta no chamado “pulo do gato”. Essa ideia equivale a dizer que

- a) a redação de uma frase despida e cortante nada tem que ver com estilo e com capacidade de articulação linguística.
- b) o texto jornalístico não pode ser feito sem uso de linguagem literária, que possibilita muitos usos para além da adjetivação.
- c) tudo tem de ser usado no texto com parcimônia: a sociologia, a literariedade e a objetividade, principalmente em se tratando de reportagem.
- d) o uso consciente e racional do recurso linguístico é o que pode estar no texto jornalístico em si; a emoção esperada segue implícita, como jogo entre escritor e leitor.

05 – Assinale a alternativa que apresenta desvio de norma padrão, em relação à regência nominal.

- a) Era um homem **ambicioso com a** fama. Não descansava sua mente, que projetava **delírios de** sucesso.
- b) A moça era filha da melhor doceira que já existira na região. E ela seguiu os passos de sua mãe, mas não era **delicada de** mão.
- c) Sim, havia um fato, e ele percorreu ruas, casas, redes sociais... Evidente era mais a **curiosidade em** dizer do que **em** saber.
- d) O filho queria brincar. Pedia que pedía à mãe. Coitada! Estava tão **atarefada em** encomendas! Suas mãos sabiam, e o coração doía.

06 – Respeitando-se a ordem natural dos termos sintáticos da oração, assinale a alternativa que apresenta o termo **faltante** na frase *No teu colo é o meu abrigo*, modificada de uma canção popular.

- a) Sujeito
- b) Objeto direto
- c) Adjunto adnominal
- d) Predicativo do sujeito

07 – Leia:

Desde os cinco anos merecera eu a alcunha de ‘menino do diabo’; e verdadeiramente não era outra coisa; fui dos mais malignos do meu tempo, arguto, indiscreto, traquinas e voluntarioso. (Machado de Assis)

Em relação aos encontros vocálicos existentes no texto, é correto afirmar que

- a) oito são ditongos crescentes e três são hiatos.
- b) oito são ditongos decrescentes e dois são hiatos.
- c) sete são ditongos decrescentes, um é ditongo crescente e dois são hiatos.
- d) sete são ditongos decrescentes, dois são ditongos crescentes e dois são hiatos.

08 – Apenas uma das frases abaixo está com a concordância verbal correta. Assinale-a.

- a) Talvez houvessem motivos justos para sua atitude.
- b) Foi encontrado um livro, dois cadernos e um estojo no pátio da escola.
- c) Dois átomos de hidrogênio e um de oxigênio compõe a molécula da água.
- d) Vai restar, até a semana que vem, apenas alguns poucos exemplares deste livro.

09 – Leia o texto abaixo e avalie as informações sobre ele.

Não existem crianças de rua. Existem crianças na rua. É toda vez que um menino está na rua é porque alguém o botou lá. (Marina Colasanti)

- I- Nos dois casos, os termos grifados são adjuntos adnominais.
- II- A expressão “de rua” denota qualidade, e “na rua” expressa localização.
- III- Com a troca da preposição no adjunto, o texto passou a fazer uma crítica à sociedade.

Está correto o que se afirma em

- a) I e II.
- b) I e III.
- c) II e III.
- d) I, II e III.

10 – Apenas uma das alternativas abaixo apresenta uma forma de concordância nominal para a qual **não** há outra possibilidade de concordância. Assinale-a.

- a) Era a casa dos sonhos! Apresentava tamanho e localização perfeita!
- b) São maravilhosos a ternura e o perdão. Ambos mostram que belo pode ser o homem.
- c) O passeio tão esperado contaria apenas com alunos da segunda e terceira série do Ensino Médio.
- d) Os Sertões e Memórias Póstumas de Brás Cubas são, respectivamente, obras-primas dos gigantes Guimarães Rosa e Machado de Assis.

11 – Leia:

Se eu convencesse Madalena de que ela não tem razão... Se eu lhe explicasse que é necessário vivermos em paz... Não me entende. Não nos entendemos. O que vai acontecer será muito diferente do que esperamos. (Graciliano Ramos)

Se, no texto acima, fossem colocadas conjunções ou locuções conjuntivas coordenativas entre os períodos, a sequência correta seria a presente em qual alternativa?

- a) e - ora - ora - conquanto
- b) ou - mas - mas - não obstante
- c) e - contudo - e - por conseguinte
- d) ou - porquanto - nem - de sorte que

12 – Assinale a alternativa que preenche correta e respectivamente as lacunas das frases abaixo.

- I- O olhar e o sorriso faceiro deixaram(-) ___ atordoado.
- II- “... nunca os que a amaram e sugaram(-) ___ o leite, tiveram sossego no seu colo.” (Lima Barreto).
- III- “Tanto tenho falado, tanto tenho escrito. (...) Imprudente ofício é ___, de viver em voz alta” (Rubem Braga).
- IV- “E nesta maneira, Senhor, dou aqui a ___ Alteza conta do que nesta terra vi.” (Carta de Pero Vaz de Caminha a El-Rei D. Manuel).

- a) a mim - te - esse - Sua
- b) no - lhe - este - Vossa
- c) me - lhe - esse - Vossa
- d) ele - a ela - este - Sua

13 – Leia:

A viagem parecia-lhe sem jeito, nem acreditava nela. Preparava-a lentamente, e só se resolvera a partir quando tudo estava definitivamente perdido. (Graciliano Ramos)

Coloque V (verdadeiro) ou F (falso) nas afirmativas que seguem sobre o uso das vírgulas no texto acima e assinale a alternativa que corresponde à sequência correta.

- () Todas as vírgulas são de coordenação.
- () Há uso de vírgula antes da conjunção *e* para separar oração com sujeito diferente.
- () A vírgula antes da conjunção *e* separa oração subordinada consecutiva.
- () A vírgula antes da conjunção *e* marca a separação de oração coordenada adversativa.

- a) F - V - F - V
- b) V - F - V - F
- c) V - F - F - V
- d) F - V - V - F

14 – Leia:

Ao contrário do vinho, o conhaque não amadurece na garrafa, apenas nos tonéis de carvalho. Para fazer-se um litro de aguardente que os ingleses chamam brandy, são necessários nove litros de vinho branco. Sua fermentação é feita anualmente em novembro, e a destilação dura os próximos três meses.

Assinale o processo de formação de palavras que **não** encontra exemplo no texto.

- a) Derivação parassintética ou parassintetismo
- b) Composição por aglutinação
- c) Derivação prefixal
- d) Derivação sufixal

15 – Assinale a alternativa em que o verbo auxiliar destacado nas locuções verbais é também formador de tempo composto.

- a) “Se a gente não **tivesse** feito tanta coisa / (...) Podia ter vivido um grande amor.” (*Grand’ Hotel*, Kid Abelha)
- b) “E a minha namorada... / (...) dá a impressão que **está** entrando por uma nuvem adentro.” (V. Moraes)
- c) Os olhos infantis boiavam em lágrimas vendo os homens que **começavam** a desmontar o circo.
- d) O que **poderia** ter havido para que ela não descesse radiante e luminosa do trem?

16 – Dos termos destacados nas alternativas abaixo, apenas um se classifica como complemento nominal. Assinale-o.

- a) Desejaria ser-**lhe** obediente, mas o coração transgredir as regras da razão.
- b) “... Não percas tempo em mentir. / Não **te** aborreças.” (C. D. Andrade)
- c) É quase como se a língua falasse através do homem, como se o usasse para **se** expressar.
- d) “Digam-**lhe** que estou tristíssimo, mas não posso ir esta noite ao seu encontro.” (V. Moraes)

17 – Assinale a frase em que a locução adjetiva não apresenta adjetivo correspondente.

- a) Uma pessoa sem habilidade não pode executar essa tarefa.
- b) Os sons da tarde eram somente de um ou outro pássaro.
- c) Foi difícil encontrar a peça da impressora que estragou.
- d) Todos passamos por devaneios de paixão.

18 – Assinale a alternativa correta a respeito do que se afirma sobre substantivo.

- a) Está correto afirmar que a História registrou uma grande cisma religiosa, porque **a cisma** significa dissidência.
- b) Na expressão **Rebeldes Brasileiros**, o substantivo é **rebelde** e classifica-se como sobrecomum.
- c) Quando o substantivo mantém o gênero para designar seres do sexo masculino e do feminino, é classificado de substantivo uniforme, caso de **criatura**.
- d) O substantivo coletivo **junta** pode ser usado de forma ampla, indicando, por exemplo, conjunto de médicos, examinadores, pessoas em geral, atletas e artistas.

19 – Assinale a alternativa em que todos os termos destacados classificam-se como sujeito.

- a) “Por onde passava ficava **um fermento de desassossego, os homens** não reconheciam suas mulheres **que** subitamente se punham a olhar para eles, com pena de que não tivessem desaparecido.” (José Saramago)
- b) “**O episódio da metrópole apavorada pela penumbra** descreve bem **a má reputação** que as sombras carregam.” (Superinteressante, SP: Abril, jun. 2009)
- c) “**As rosas** desabrocharam/ **Com a luz do sol/ E a beleza das mulheres/ Com o creme Rugol.**” (antigo texto publicitário)
- d) “Olha, **Marília**, as flautas dos pastores/ Que bom que soam, como estão cadentes!/ Olha **o Tejo** a sorrir-se!” (Bocage)

20 – Leia as sentenças abaixo:

- I- Comprou tudo. Queria tudo.
- II- É a hora. O sino faz estremecer a cidade na hora.
- III- Vivemos tempos difíceis. Nada possibilita certezas nos tempos difíceis.
- IV- O empresário quer ir embora do país. O filho do empresário foi sequestrado.

Assinale a alternativa que traz a correta sequência de pronomes relativos (acompanhados ou não de preposição) a serem empregados na transformação das sentenças em períodos compostos por orações subordinadas adjetivas.

- a) que - na qual - que - onde
- b) quanto - quando - em que - cujo
- c) quanto - onde - nos quais - o qual
- d) que - que - onde - cujo

21 – Assinale a alternativa em que o termo grifado **não** é objeto direto.

- a) “Em vez das mágoas de agora, Eu tinha nessas delícias **De minha mãe as carícias E beijos da minha irmã.**” (Álvares de Azevedo)
- b) “**Este lugar delicioso e triste,** cansada de viver, tinha escolhido para morrer a mísera Lindoia.” (Santa Rita Durão)
- c) “Julgando inúteis **as cautelas,** curvei-me à fatalidade.” (G. Rosa)
- d) “As flores leva-as **a brisa.**” (José de Alencar)

22 – Leia:

- I- **Forte herança africana no país**, o Samba de Roda do Recôncavo Baiano foi reconhecido pela Unesco como Patrimônio Oral e Imaterial da Humanidade.
- II- O horror da cena atraía os olhos, mas eu os desviava, talvez pensando assim: **tudo desaparece, tudo é fantasia.**
- III- “A pátria que quisera ter era um mito; **um fantasma criado por ele no silêncio de seu gabinete.**” (Lima Barreto).

Há aposto em

- a) I e II.
- b) II e III.
- c) I apenas.
- d) III apenas.

23 – *Ocorreu-lhe desde logo que ao americano poderia parecer estranha tal amizade.* (Fernando Sabino)

A oração subordinada substantiva presente na frase acima classifica-se como

- a) objetiva indireta.
- b) objetiva direta.
- c) predicativa.
- d) subjetiva.

24 – Assinale a alternativa que completa os espaços da frase abaixo.

Se ele estivesse fazendo alguma coisa errada, não estaria agindo ___ claras, ___ luz da percepção alheia, e sim no sótão do comportamento, vendo sem ser visto, que é assim que agem os dissimulados, sempre insensíveis ___ dor do próximo e jamais face ___ face com a verdade.

- a) às - à - à - a
- b) as - a - à - a
- c) às - a - a - à
- d) as - à - a - à

25 – O texto abaixo foi reproduzido sem os acentos agudos. Quantos desses acentos devem ser colocados para torná-lo correto?

O olhar da opinião, esse olhar agudo e judicial, perde a virtude logo que pisamos o território da morte; não digo que ele não se estenda para cá, e nos não alcance e julgue; mas a nos e que não se nos da do exame nem do julgamento. Senhores vivos, não ha nada tão incomensuravel como o desdem dos finados. (Machado de Assis)

- a) 6
- b) 7
- c) 8
- d) 9

26 – Considerando a flexão dos verbos, assinale a alternativa correta.

- a) Edgar se entreteu diante daquela cena.
- b) Tudo dará certo, se você manter a boca fechada.
- c) Ele só poderá fazer a prova depois que repor as aulas.
- d) Assim que interpuséssemos recurso, as providências seriam tomadas.

27 – Assinale a alternativa em que todos os verbos são irregulares.

- a) repartir - passear - construir
- b) lutar - averiguar - conferir
- c) frear - conseguir - dormir
- d) colocar - pedir - ouvir

28 – Assinale a alternativa que contém a mesma figura de linguagem presente na seguinte frase:

E viram-se chegar, quase sem intermitência, homens carregados de gigos de champagne, caixas de Porto e Bordéus, barricadas de cerveja... (Aluísio Azevedo)

- a) “...leva no boletim uma galáxia de zeros.” (Carlos D. de Andrade)
- b) “E o vento brinca nos bigodes do construtor.” (Carlos D. de Andrade)
- c) O Ensino Médio bem ministrado é a porta para alto rendimento universitário.
- d) “Um barulho na rua, logo cedo, fê-lo despertar do seu sono. Era o lixo que estava passando.” (Josué Solar)

29 – Assinale a alternativa em que a palavra em destaque **não** corresponde a um homônimo perfeito de outra classe gramatical.

- a) “Quem pensa que cabelo é mato / Quem pensa que cabelo é **pasto**” (Jorge Ben e Arnaldo Antunes)
- b) A menina exibia um olhar tão belo e, ao mesmo tempo, tão **choroso**, que comovia deveras!
- c) A palavra **tique** tem **clara** origem onomatopaica, segundo alguns estudiosos.
- d) Era triste ver a degradação do vilarejo e a **piora** da condição das almas do lugar.

30 – Leia:

Uma mancha negra gigantesca escureceu e apavorou Nova Iorque. Era o ano de 1915 e acabara de ser erguido o primeiro arranha-céu da cidade, o Equitable Building, com quarenta e dois andares. (...) Os nova-iorquinos se enfureceram, temendo que a cidade fosse devorada pelas sombras, se os construtores de Manhattan decidissem seguir o modelo estabelecido pelo Equitable. (Superinteressante, SP: Abril, jun., 2004)

Observando o contexto, pode-se dizer que, no texto acima, existe uma oração reduzida que se classifica como

- a) subordinada substantiva objetiva direta.
- b) subordinada substantiva subjetiva.
- c) coordenada explicativa.
- d) coordenada aditiva.

31 – Observe o diálogo:

— *Não posso fazer o relatório agora porque estou muito ocupado, esclareceu Jorge.*

— *Então me entregue até amanhã, pediu Alice.*

Assinale a alternativa que contém a correta transposição do diálogo acima para o discurso indireto.

- a) Jorge esclareceu que não podia fazer o relatório naquele momento porque estava muito ocupado. Alice então lhe pediu que entregasse até o dia seguinte.
- b) Jorge disse que não ia fazer o relatório nesse momento porque estava muito ocupado. Alice lhe pediu então que entregue até o dia seguinte.
- c) Jorge esclareceu que não poderia fazer o relatório agora porque estou muito ocupado. Alice então lhe pediu que entregasse até amanhã.
- d) Jorge disse que não irá fazer o relatório hoje. Estou muito ocupado, disse. Alice então lhe solicitou que entregue até o dia seguinte.

32 – *Um rei fraco faz fraca a forte gente! Essa verdade sempre esteve clara na mente do soberano Plínio, por isso ele fazia tudo em defesa de seu povo.*

O texto acima contém três predicados, cada qual centrado em um verbo. Esses predicados classificam-se, respectivamente, como

- a) verbal, nominal e verbo-nominal.
- b) verbo-nominal, verbal e nominal.
- c) nominal, verbo-nominal e verbal.
- d) verbo-nominal, nominal e verbal.

33 – Assinale a alternativa em que o termo destacado **não** desempenha a mesma função sintática do que se destaca na seguinte frase de Machado de Assis: *O ponto cresceu, fez sol. Fui por ali dentro, sem arder, porque as almas são **incombustíveis**.*

- a) Carlos saiu estudante e voltou **como doutor**.
- b) **A sensação vibrante da arena**, o vaqueiro já não o era.
- c) O médico deixou a sala de cirurgia, **muito fatigado, muito cabisbaixo**.
- d) “Oh! Como se me alonga, de ano em ano/ a peregrinação **cansada** minha”. (Camões)

34 – Quantas orações subordinadas adverbiais há no texto abaixo?

Assim que Acácio deixou sua cidade, um drama emocional o invadiu. É certo que ele precisava tomar essa atitude, se quisesse realmente uma vida diferente daquela em que estava. Os últimos acontecimentos tinham chegado a tal ponto que não lhe figurava melhor panorama, mas, conforme os dias se passavam, ele via que não seria fácil viver segregado do grande amor da sua vida. Ah, essas ciladas do coração... Quem as poderá, um dia, explicar?

- a) 4
- b) 3
- c) 6
- d) 5

35 – Assinale a alternativa que contém locução adverbial.

- a) As vezes em que ele fez os exercícios de halteres foram proveitosas.
- b) Precisou olhar de perto tudo que estava acontecendo.
- c) As autoridades fizeram elogios à noite da festa.
- d) À medida que ele falava, ia ficando aliviado.

36 – Atentando para a regência dos verbos das orações adjetivas, assinale a alternativa cuja lacuna **não** deve ser preenchida com nenhuma preposição.

- a) Vesti a camisa ___ cujo bolso havia uma caneta espiã.
- b) Veja esse recibo! Este é o valor ___ que investi no imóvel.
- c) Aquela era a banca de verduras ___ que ele tirava seu sustento.
- d) Pelo tempo ___ que disponho, não vou conseguir fazer muita coisa.

37 – Considere o diálogo abaixo.

— *Será que, depois de tudo que aconteceu, o Zeca vai se atrever a vir aqui.*

— *Eu acho que... Não sei... Creio que sim. Se a necessidade for maior que o escrúpulo...*

— *Tem gente de todo tipo neste mundo mesmo!*

Quanto à pontuação, quais falas estão corretas?

- a) A segunda e a terceira.
- b) A primeira e a segunda.
- c) A primeira e a terceira.
- d) Todas.

38 – Assinale a alternativa em que o termo negrito tem a mesma classificação sintática do que está destacado na seguinte frase:

*O sistema ortográfico de qualquer língua é comandado **por convenções rígidas de caráter uniformizador** que tendem a neutralizar as diferenças de pronúncia que envolvem a fala.* (Platão e Fiorin)

- a) “Amo-te até nas coisas mais pequenas / **Por toda a vida.**” (Manuel Bandeira)
- b) “O garraão de pinga, dali a pouco, era levado **por um velho perrengue.**” (Cornélio Pires)
- c) “...aferindo tudo **por esse padrão,** procedia em conformidade com ele.” (Alexandre Herculano)
- d) “Durante quinze anos lutou **por conservar intacta a independência da terra.**” (Alexandre Herculano)

39 – Assinale a alternativa que contém vocativo.

- a) Amariam o mar se prestassem bem atenção ao ruído da vaga, filhos de pescadores.
- b) Os colegas — o equilibrista e o lançador de fogo — sabiam emocionar seus companheiros.
- c) Aeromoça, limitada à burocracia, é como gerânio intimidado a florir dentro do armário.
- d) “Cessa o estrondo da cachoeira / (...) Já desperta o mínimo arrepio.” (Carlos D. de Andrade)

40 – Leia:

O cérebro é capaz de quase qualquer coisa. Ele consegue parar o tempo, ficar vários dias numa boa sem dormir, ler pensamentos, mover objetos a distância e se reconstruir de acordo com a necessidade. Parecem superpoderes de histórias em quadrinhos, mas são apenas algumas descobertas que os neurocientistas fizeram ao longo da última década. (Superinteressante, São Paulo: Abril, ago. 2006)

Coloque V (verdadeiro) ou F (falso) nas sentenças abaixo e, a seguir, assinale a alternativa que traz a sequência correta.

Pode-se afirmar que, no texto acima, há

- () dois períodos compostos apenas por coordenação, com o total de nove orações coordenadas, sendo sete assindéticas e duas sindéticas.
- () um período composto apenas por coordenação, com duas orações assindéticas.
- () um período composto por subordinação, com uma oração principal e seis orações subordinadas objetivas diretas, coordenadas entre si.
- () um período composto apenas por coordenação e outro por coordenação e subordinação, com uma oração subordinada adjetiva restritiva.

- a) F - V - V - F
- b) V - F - F - F
- c) F - F - V - F
- d) V - V - F - V

Rascunho

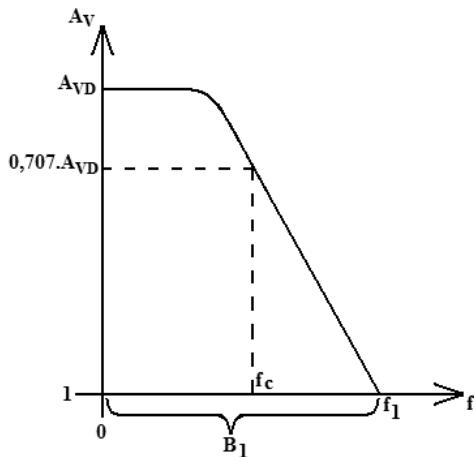


AS QUESTÕES DE 41 A 100 REFEREM-SE À ELETRÔNICA

41 – Qual a frequência mínima que deve ter um trem de pulsos utilizado para amostrar a saída de um sistema elétrico cujo sinal está na faixa de 3,4kHz a 6,2kHz?

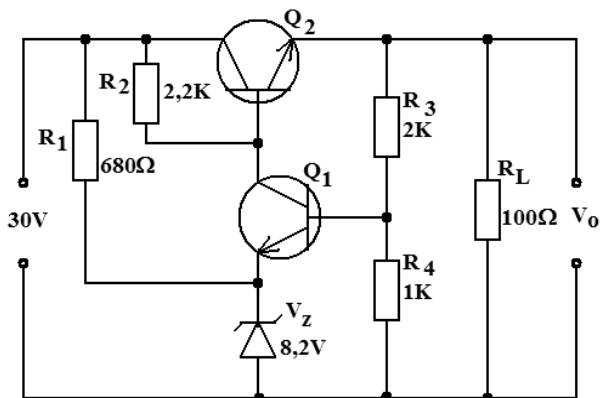
- a) 2,8kHz
- b) 5,6kHz
- c) 12,4kHz
- d) 24,8kHz

42 – O gráfico abaixo representa a resposta de ganho x frequência de um amplificador operacional. Considerando essas informações, assinale a alternativa que apresenta a frequência de corte.



- a) $\frac{f_1}{A_{VD}}$
- b) $\frac{A_{VD}}{f_1}$
- c) $f_1 \cdot A_{VD}$
- d) $B_1 \cdot \frac{A_{VD}}{A_V}$

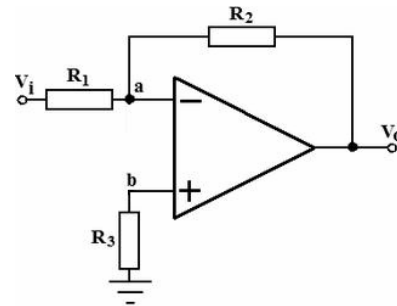
43 – Para o circuito abaixo, calcule a tensão de saída (V_o) e indique a alternativa correta. Dado: $V_{BE}=0,7V$.



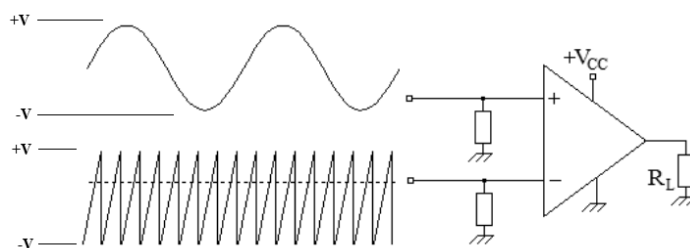
- a) 21,1V
- b) 21,8V
- c) 24,6V
- d) 26,7V

44 – Para o circuito abaixo, assinale a alternativa correta.

- a) $V_a = V_b$
- b) $V_o = V_b - V_a$
- c) $R_1 = R_2$
- d) $\frac{V_o}{V_i} = \frac{R_2}{R_1}$



45 – Considere o circuito abaixo e os sinais aplicados nas respectivas entradas.



O circuito em questão executa a função de um comparador com resistores de entrada de mesmo valor. O sinal desenvolvido na carga (saída do amplificador operacional) é

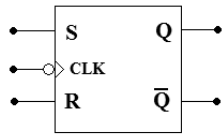
- a) um sinal pulsado cuja largura de pulso varia proporcionalmente à amplitude do sinal senoidal.
- b) o sinal senoidal da entrada não inversora grampeada no nível médio do sinal da entrada inversora.
- c) um sinal contínuo com *ripple* proporcional ao pico do sinal da entrada inversora.
- d) um sinal senoidal ceifado em seu semiciclo negativo.

46 – Um técnico foi contratado para desenvolver um sistema digital para fornecer indicação de quando dois processos A e B estivessem operando ao mesmo tempo ou quando estivessem ambos inoperantes. O técnico utilizou, para as condições solicitadas, um(a) _____ para acionar um diodo emissor de luz que indicará as duas condições solicitadas.

Assinale a alternativa que completa corretamente a lacuna do texto acima.

- a) meio somador
- b) circuito XNOR
- c) demultiplexador
- d) porta NAND de duas entradas

47 – Avalie as informações abaixo com relação ao *flip-flop* RS ilustrado.



I - O *clock* é ativado na transição do nível lógico 1 para 0 devido à presença da inversora.

II - A saída Q não sofre alteração de estado lógico quando as entradas R e S estão em nível lógico 0, independente das transições do *clock*.

III - O *clock* tem a função de habilitar as mudanças de estado de saída Q em função das entradas R e S, e esta habilitação ocorre quando o *clock* mantém-se no nível lógico 0.

IV - As saídas Q e “Q barrado” podem ter o mesmo nível lógico (0 ou 1). Essa condição é obtida pela presença da inversora na entrada de *clock* com nível lógico 1 aplicado.

Está correto o que se afirma em

- a) I e III
- b) II e IV
- c) III e IV
- d) I e II

48 – Qual das alternativas abaixo é exemplo de modulação por trem de pulsos?

- a) SCR
- b) PAM
- c) FDM
- d) AM-DSC

49 – Considerando um circuito formado por uma resistência, um indutor e um capacitor ligados em série, alimentados por uma fonte de 20V/100Hz, em qual situação a impedância desse circuito fica igual apenas ao valor do resistor?

- a) Para ocorrer a situação proposta, é necessário alimentar o circuito com uma fonte de tensão contínua.
- b) Alterando-se a frequência da fonte para ficar igual ao valor da frequência de ressonância do circuito.
- c) Modificando-se a frequência da fonte para ficar maior que a frequência de ressonância do circuito.
- d) Modificando-se a frequência da fonte para ficar menor que a frequência de ressonância do circuito.

50 – Assinale a alternativa correta sobre o conceito de máxima transferência de potência.

- a) Quando uma carga possui valor resistivo menor que a resistência equivalente do equipamento responsável por alimentar essa carga, a máxima transferência de potência ocorrerá de maneira ideal.
- b) A determinação da máxima transferência de potência para um equipamento é feita através da análise do valor resistivo da sua carga, sendo o valor ideal para essa carga o dobro da impedância (Z) de saída do equipamento.
- c) A máxima transferência de potência ocorre apenas nas situações nas quais a carga ligada ao equipamento possui valor resistivo maior que a impedância (Z) de saída desse equipamento.
- d) Um equipamento de áudio possui impedância (Z) de saída de 16Ω; para ocorrer a máxima transferência de potência, a carga ligada na sua saída deve ser de 16Ω.

51 – A expressão booleana $S = \overline{A}BC + A\overline{B}\overline{C}$ pode ser escrita também da seguinte forma:

- a) $S = \overline{A}(B + C) + \overline{B}(A + \overline{C})$
- b) $S = \overline{(A + \overline{B})}C + A(\overline{B + C})$
- c) $S = A\overline{B}\overline{C} + A(B + C)$
- d) $S = (\overline{A} + \overline{B} + \overline{C}) AB$

52 – Dois sinais senoidais de 60Hz e 180Hz, ambos com 36mV de pico, modulam em amplitude uma portadora de 120mV de pico, também senoidal. Determine o índice de modulação resultante e assinale a alternativa com a resposta correta.

- a) 0,15
- b) 0,28
- c) 0,30
- d) 0,42

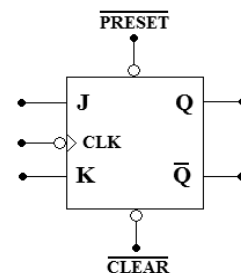
53 – Considerando a teoria de transistores de junção bipolar, assinale a alternativa correta.

- a) Possui três camadas de depleção.
- b) O coletor é fortemente dopado, por ser a região mais larga.
- c) A corrente de coletor é formada pela soma das correntes de base e emissor.
- d) A base possui a função de controlar a passagem de elétrons de emissor para coletor, num transistor NPN.

54 – Como é representado o hexadecimal 325 no sistema octal?

- a) 845
- b) 1026
- c) 1445
- d) 2020

55 – Qual das afirmações abaixo está correta com relação ao *flip-flop* ilustrado?



- a) A ativação do CLEAR leva a saída Q ao nível lógico 0 somente quando $J = K = 1$.
- b) A entrada PRESET, quando ativada, leva a saída Q para nível lógico 1 independente do estado lógico das entradas J e K e das transições de *clock*.
- c) As entradas PRESET e CLEAR, quando ativadas em nível lógico 0, simultaneamente, colocam o *flip-flop* no seu estado inicial, ou seja, $J=K=0$ $Q = 0$ e $Q_{\text{barrado}} = 1$.
- d) As entradas PRESET e CLEAR são síncronas visto que a ativação delas, que ocorre na transição do *clock*, leva a saída Q para nível lógico 1 (PRESET acionado) ou 0 (CLEAR acionado), tudo independente das entradas J e K.

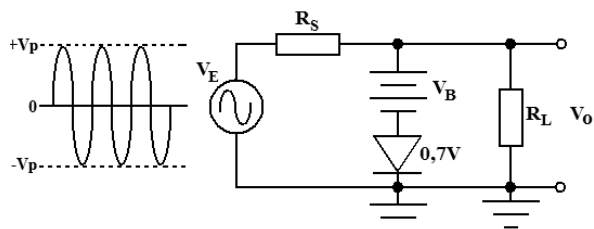
56 – Um trem de pulsos com período de 15ms e ciclo de trabalho de 20% será utilizado em um sistema de modulação ASK para chavear um sinal senoidal de 400Hz em que o tempo em nível alto dos pulsos será aplicado a um estágio modulador. Qual o tempo em nível alto do trem de pulso?

- a) 0,5ms
- b) 2,6ms
- c) 3,0ms
- d) 10,4ms

57 – Para efetuar a manipulação digital de um sinal analógico, este deve ser digitalizado. O primeiro passo no processo de digitalização do sinal analógico é a

- a) amostragem.
- b) renderização.
- c) normalização.
- d) compressão.

58 – Indique a alternativa com forma de onda da saída em R_L .

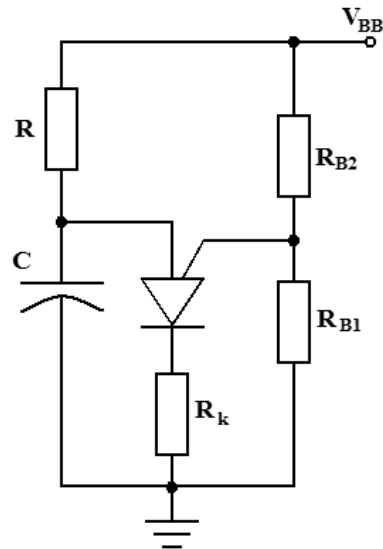


- a)
- b)
- c)
- d)

59 – Assinale a alternativa que indica o tipo de antena que trabalha apenas com polarização vertical.

- a) YAGI
- b) dipolo
- c) Marconi
- d) dipolo dobrado

60 – Considerando o oscilador de relaxação abaixo, assinale a alternativa que apresenta uma tensão de pulsos negativos.



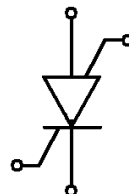
- a) V_C
- b) V_{Rk}
- c) V_{RB1}
- d) V_{RB2}

61 – Assinale a alternativa **incorreta** sobre instrumentos eletrônicos de medida.

- a) O multímetro pode funcionar como ohmímetro, voltímetro e amperímetro.
- b) O gerador de sinais pode fornecer ondas de diversos tipos, como senoidal e quadrada, permitindo a alteração dos parâmetros dessas ondas como frequência, amplitude e período.
- c) O osciloscópio permite separar os sinais que compõem uma onda modulada AM ou FM.
- d) Com o multímetro, é possível determinar, indiretamente, a potência (W) dissipada em um resistor.

62 – Qual é o nome do dispositivo semiconductor abaixo? Assinale a alternativa correta.

- a) SCR
- b) GTO
- c) SCS
- d) DIAC



63 – Calcule a potência total de um sinal AM-DSB, considerando $E_c=50V_p$ (portadora), $m=0,8$ e a impedância efetiva igual a 50Ω . Depois, assinale a alternativa com a resposta correta.

- a) 25W
- b) 33W
- c) 47W
- d) 52W

64 – Uma onda senoidal possui tensão de pico-a-pico de 20V e frequência de 60Hz. É correto afirmar que o

- a) valor da tensão RMS da onda é de 7,07V.
- b) período da onda é 1,66ms.
- c) valor eficaz da tensão da onda é 14,14V.
- d) valor da tensão média da onda é 7,07V.

65 – Na aviação, a altitude da aeronave, obtida por um altímetro, é convertida em uma palavra binária que será utilizada nos diversos sistemas digitais da aeronave que necessitem dessa informação. A variação da altitude acarretará também uma variação da palavra binária correspondente de modo que é utilizado um código binário em que, para cada variação contínua da grandeza altitude (avião subindo ou descendo) corresponde a variação de apenas um *bit* de uma palavra binária para outra. O código binário que apresenta essa característica é o código

- a) BDC8421.
- b) 2 entre 5.
- c) Johnson.
- d) Gray.

66 – Avalie as informações abaixo e coloque V para verdadeiro ou F para falso. Em seguida assinale a alternativa com a sequência correta.

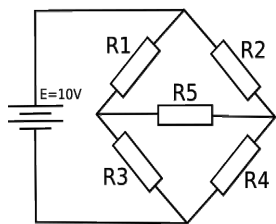
- () Associando-se dois capacitores em série, obtém-se um valor capacitivo resultante menor que o capacitor de menor valor da associação.
- () Dois indutores ligados em paralelo resultam em um valor indutivo que corresponde à soma direta dos valores indutivos da associação.
- () Ligando-se 10 resistores (R) em paralelo, sendo todos eles de mesmo valor, o valor resistivo resultante da associação será maior que 5R.
- () Capacitores ligados em paralelo proporcionam um valor capacitivo resultante que corresponde à soma dos valores dos capacitores da associação.

- a) F - V - V - F
- b) F - V - F - V
- c) V - F - V - V
- d) V - F - F - V

67 – Das técnicas de modulação pulsada, a que se caracteriza por ser modulação digital é o(a)

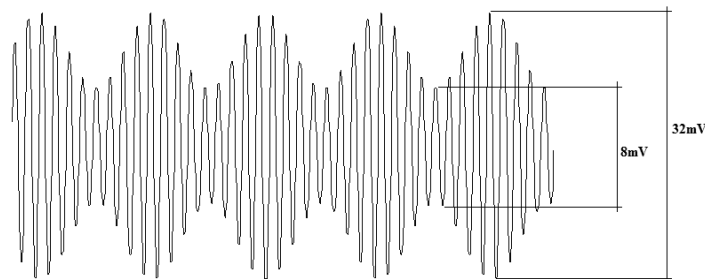
- a) PWM.
- b) PCM.
- c) ASK.
- d) TDM.

68 – No circuito em ponte apresentado na figura, a corrente $I_{R5}=0A$ e $V_{R1}=4V$; com essas informações, é correto afirmar que



- a) a tensão sobre R3 deve ser de 4V.
- b) a corrente I_{R3} é diferente de I_{R1} .
- c) a tensão $V_{R4}=6V$
- d) a resistência $R2=R4$.

69 – Na figura abaixo, temos ilustrado a forma de onda de um sinal A com frequência f_A de 100MHz modulado em amplitude por um sinal B senoidal de frequência f_B de 1kHz. Com os dados da figura, determine a porcentagem de modulação do sinal B em A e depois assinale a alternativa com a resposta correta.

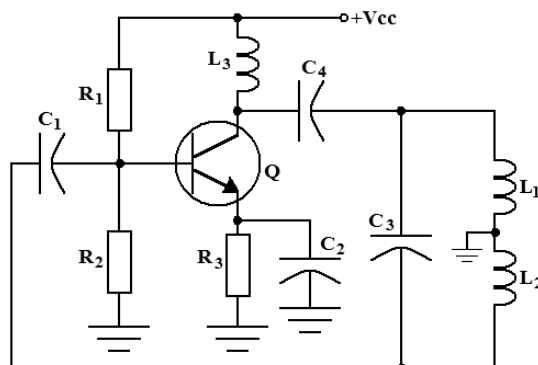


- a) 35%
- b) 40%
- c) 60%
- d) 75%

70 – A expressão $D = AC + \overline{B\overline{C}}$ representa qual circuito lógico?

- a) porta XNOR
- b) meio somador
- c) multiplexador de duas entradas
- d) demultiplexador de duas saídas

71 – O circuito abaixo representa o oscilador



- a) Clapp.
- b) Hartley.
- c) Colpitts.
- d) Armstrong.

72 – Na eletrônica é muito importante saber o material usado na fabricação dos componentes eletrônicos, pois características como condutividade e resistividade mudam o funcionamento de um circuito. Sobre esse assunto, é correto afirmar que

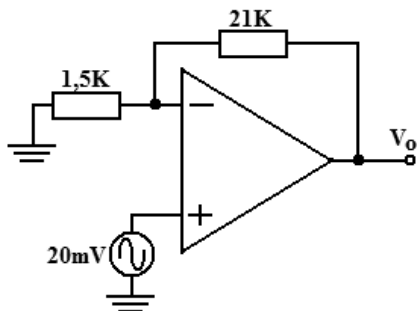
- a) os materiais isolantes são considerados maus condutores de corrente elétrica, porque não possuem elétrons livres na sua estrutura material.
- b) os átomos dos materiais bons condutores de corrente elétrica possuem 6 elétrons na sua camada de valência, facilitando a passagem de corrente elétrica pelo material.
- c) com tensões elevadas, é possível estabelecer uma corrente elétrica fluindo pelo material, mesmo que esse material possua poucos elétrons livres na sua estrutura material.
- d) o material semiconductor utilizado na fabricação de materiais do tipo N e P possui sempre características intrínsecas de um bom condutor elétrico.

73 – A equação abaixo representa um sinal AM-DSB. Assinale a alternativa que indica o índice de modulação e a banda passante ocupada por esse sinal, respectivamente.

$$e(t) = (8 + 2 \cos 2\pi \cdot 1500t) \cdot \cos 2\pi \cdot 400000t$$

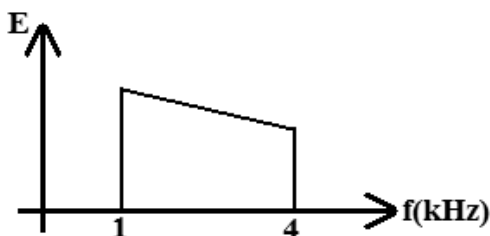
- a) 25% - 3kHz
- b) 12,5% - 3kHz
- c) 25% - 1,5kHz
- d) 12,5% - 1,5kHz

74 – Calcule o valor de V_o no circuito abaixo e indique a alternativa correta.



- a) +280mV
- b) +300mV
- c) -280mV
- d) -300mV

75 – Considerando um sinal de 455kHz sendo modulado pelo sinal do gráfico abaixo, indique a alternativa com o resultado do processo AM-SSB/LSB.



- a)
- b)
- c)
- d)

76 – Na produção de um capacitor de 10nF de cerâmica, o fabricante decidiu mudar o material do dielétrico para mica. Qual será o efeito causado no valor capacitivo do componente?

- a) O valor do componente não altera, pois, mantendo a distância entre as placas e suas áreas, o material do dielétrico não altera o valor do componente.
- b) O coeficiente de permissividade da mica é menor do que o da cerâmica; assim, mantendo a distância e as áreas das placas, o valor capacitivo do componente vai diminuir.
- c) A troca do dielétrico não altera o valor capacitivo do componente, desde que a distância entre as placas do capacitor aumente.
- d) A troca do dielétrico não altera o valor capacitivo do componente, desde que as áreas das placas do capacitor diminua.

77 – Qual das alternativas abaixo é a representação binária do número decimal -43, considerando a representação do sinal no sistema complemento de dois?

- a) 1101011
- b) 1101100
- c) 1010101
- d) 1010100

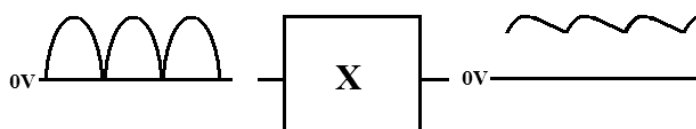
78 – Assinale a alternativa que indica o componente eletrônico que admite o fluxo de corrente alternada e não possui gatilho de disparo.

- a) SCR
- b) DIAC
- c) TRIAC
- d) diodo Shockley

79 – Um transformador possui 200 espiras de primário e 50 espiras de secundário, ambos utilizando fio 20 AWG. Alimentando seu primário com 20V alternado com frequência de 1kHz, é correto afirmar que

- a) possui resistência (Ω) de primário maior do que a de secundário.
- b) apresenta no secundário uma tensão maior do que a de entrada.
- c) esse transformador funciona como um multiplicador de frequência, pois no secundário tem-se 2kHz.
- d) fornece no secundário 10V quando alimentado por 40V de tensão contínua no primário.

80 – Indique a alternativa com o nome da etapa responsável pelo processo abaixo.



- a) transformação
- b) retificação
- c) ondulação
- d) filtragem

81 – 1Gbyte é igual à

- a) 10^6 bytes.
- b) 2^{30} bytes.
- c) 1.024×10^6 bits.
- d) $1.000 \times 1Mbyte$.

82 – Uma televisão possui, no seu circuito eletrônico, um resistor que, devido ao tempo de fabricação, não apresenta, no seu invólucro, as cores das faixas de leitura do seu valor. O técnico precisa fazer a substituição desse resistor, assim utilizou o ohmímetro para medir seu valor e obteve $6,87\Omega$. Considerando que o resistor substituído possuía valor diferente do medido de no máximo 5%, qual deve ser o código de cores para o novo resistor?

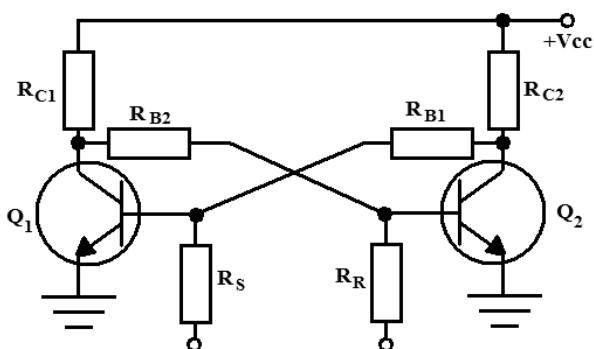
- a) azul-cinza-ouro
- b) verde-cinza-ouro
- c) violeta-branco-preto
- d) amarelo-laranja-preto

83 – Uma memória com 16Kbytes de células de memória pode armazenar quantas palavras de 2 bytes?

- a) 32
- b) 1.024
- c) 8.192
- d) 32.768

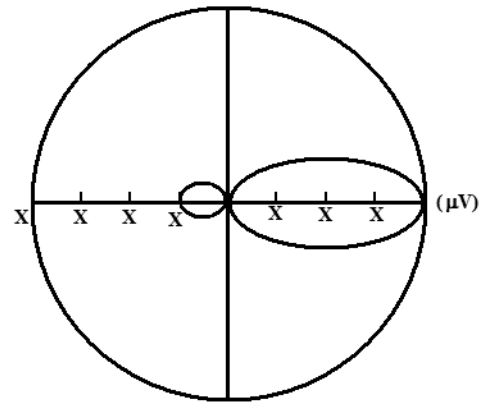
84 – No circuito abaixo, o transistor Q_2 está saturado. Assinale a alternativa que contém a assertiva correta.

Obs.: considere as saídas sobre os coletores.



- a) A saída de Q_2 está em nível alto, saturando o transistor Q_1 .
- b) O transistor Q_1 está com saída em nível baixo, devido à polarização fornecida por Q_2 .
- c) Para mudar essa condição, aplica-se um pulso positivo em R_S .
- d) Essa condição será mantida com a aplicação de um pulso negativo em R_R .

85 – Considerando o diagrama de irradiação abaixo, calcule, em dB, a relação frente-costas e marque a alternativa correta.



- a) 3
- b) 4
- c) 6
- d) 12

86 – Avalie as informações abaixo.

I - O acesso a uma dada localidade de memória pode ser feito de forma sequencial ou aleatória.

II - A memória RAM é o principal tipo de memória cujo acesso aos dados gravados é feito de forma sequencial.

III - A EPROM é a denominação dada a uma memória ROM que possui alta densidade de armazenamento.

Está correto o que se afirma apenas em

- a) I.
- b) II.
- c) II e III
- d) I e III

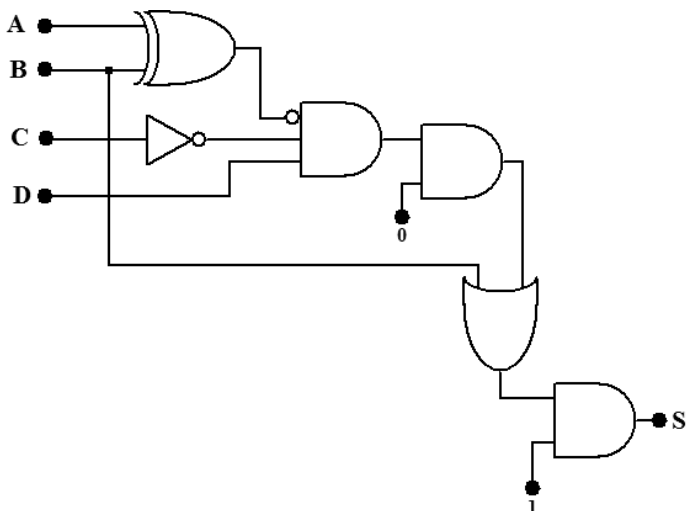
87 – O circuito que converte as variações de frequência/fase do sinal em variações de amplitude e depois recupera a envoltória é o

- a) modulador de AM
- b) modulador de FM
- c) demodulador de AM
- d) demodulador de FM

88 – Um amplificador de áudio possui impedância de saída de 200Ω e precisa alimentar uma carga de 100Ω . Qual pode ser o procedimento para ligar essa carga ao equipamento para ocorrer a máxima transferência de potência?

- a) Ligar um capacitor e um indutor em série com a carga, sendo seus valores calculados para trabalhar na frequência de ressonância do sinal de saída.
- b) Ligar um capacitor e um indutor em paralelo com a carga, sendo seus valores calculados para trabalhar na frequência de ressonância do sinal de saída.
- c) Utilizar um transformador casador de impedância para ligar a carga ao equipamento.
- d) Ligar um resistor de 100Ω em série com a carga, proporcionando o melhor casamento de impedância.

89 – O circuito digital ilustrado abaixo contém quatro variáveis de entrada (A, B, C e D) e uma variável de saída S. Qual das alternativas representa a expressão booleana para a saída do circuito?



- a) $S = B$
- b) $S = B.(A + \bar{C})$
- c) $S = (\bar{A}.\bar{B}.\bar{C} + DC).B$
- d) $S = (\bar{A} + \bar{B}).\bar{C}.D + BD$

90 – Uma empresa de equipamentos eletrônicos apresenta, em seu estoque, uma quantidade de 431 unidades de resistores de $1k\Omega$. Posteriormente, um novo lote de 245 unidades do mesmo resistor foi incorporado ao estoque. Considerando que a empresa adota o sistema de numeração de base 6 para toda a manipulação de números e quantidades, qual a quantidade total de resistores de $1k\Omega$ que a empresa possui atualmente?

- a) 640
- b) 1006
- c) 1120
- d) 2064

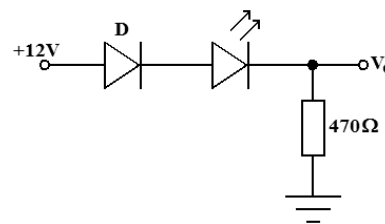
91 – Em relação à tecnologia MOS e TTL de CIs digitais, marque V para verdadeiro e F para falso. Em seguida, assinale a alternativa com a sequência correta.

- () A principal desvantagem de um CI construído com tecnologia MOS é sua alta sensibilidade à eletricidade estática que pode danificá-lo com relativa facilidade.
- () Um CI com tecnologia MOS foi projetado para ser compatível com todos os seus correspondentes TTL, porém com maior capacidade de integração e menor consumo de potência.
- () A série 74 de CIs digitais representa CIs fabricados com tecnologia TTL, tais como 74LS, 74AS, 74HC, 74HCT, etc., em que a diferença entre eles está na diferença entre parâmetros elétricos.
- () CMOS é a tecnologia MOS na qual há a utilização, em um mesmo circuito digital (por exemplo, um inversor), de MOSFETs canal N e canal P.

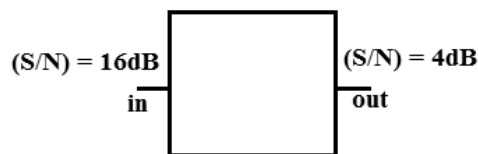
- a) F - V - F - F
- b) V - V - V - F
- c) F - F - V - V
- d) V - F - F - V

92 – No circuito abaixo, qual é a quantidade máxima de LED's que podem ser adicionados em série, entre o diodo e o LED do circuito abaixo, de forma que se mantenham acesos? $V_D=0,7V$, $V_{LED}=1,8V$.

- a) 4
- b) 5
- c) 6
- d) 7



93 – Calcule a figura de ruído do sistema, considerando as informações a seguir e assinale a alternativa correta.



- a) 4dB
- b) 12dB
- c) 20dB
- d) 0,25dB

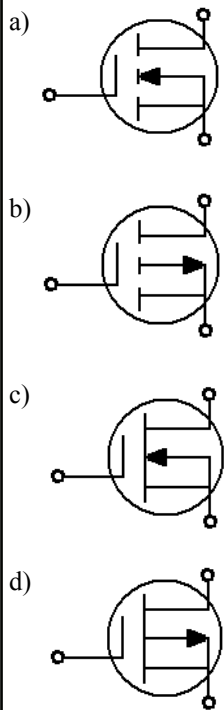
94 – Os filtros eletrônicos são muito utilizados para selecionar ou rejeitar faixas de frequências necessárias para o funcionamento de um equipamento eletrônico. Eles são normalmente construídos utilizando componentes passivos como capacitores, indutores e resistores. Podem-se utilizar também componentes ativos como transistores e amplificadores operacionais. Sobre os filtros eletrônicos, é correto afirmar que

- a) o circuito filtro que permite passar apenas as altas frequências pode ser formado por um resistor ligado em série com um capacitor, sendo a saída do sinal retirada sobre o capacitor.
- b) o filtro passa-baixa é formado pela associação série de um resistor e um indutor, sendo a saída do sinal retirada sobre o indutor.
- c) ligando em série um capacitor, um indutor e um resistor, pode-se obter um filtro passa-faixa, sendo necessário retirar o sinal sobre o resistor.
- d) a saída de sinal de um filtro rejeita-faixa é sobre o resistor de uma associação série com um indutor e um capacitor.

95 – Um amplificador operacional possui uma CMRR igual a 40dB. Isso significa que, na saída, o sinal diferencial será _____ vezes o sinal em modo comum.

- a) 100
- b) 1000
- c) 10000
- d) 100000

96 – Indique a alternativa que representa o símbolo do MOSFET no modo crescimento, canal P.



97 – Um circuito ressonante série é formado pela associação de um resistor de $1k\Omega$, um capacitor de $10\mu F$ e um indutor de $10mH$, sendo alimentados por uma fonte de $100V/60Hz$. Mudando a frequência da fonte de alimentação para $1000Hz$, qual a mudança ocorrida no circuito?

- a) A impedância do circuito não muda, porque a frequência da fonte não interfere nessa característica do circuito.
- b) O circuito passa a apresentar características mais indutivas ($X_L > X_C$), pois a reatância indutiva aumenta.
- c) A reatância capacitiva aumenta, assim o circuito apresenta características mais capacitivas ($X_C > X_L$).
- d) A frequência de ressonância do circuito aumenta, mantendo a situação de reatância capacitiva igual à indutiva.

98 – Os circuitos eletrônicos são formados por vários componentes, sendo alimentados por fontes de tensão e corrente, com isso, caso seja necessário realizar medidas dos valores de tensão ou corrente, torna-se inevitável a análise do circuito. Teoremas como os de Norton, Thévenin e Superposição, auxiliam nesse trabalho. Considerando os teoremas citados, é correto afirmar que

- a) no teorema de Norton, a fonte de tensão Norton equivalente deve ficar ligada em paralelo com a resistência Norton equivalente.
- b) o teorema de Thévenin determina um circuito equivalente formado por uma fonte de corrente Thévenin ligada em série com a resistência Thévenin equivalente.
- c) no teorema da Superposição, quando existe uma fonte de corrente no circuito, ela deve ser substituída por um curto-circuito e a fonte de tensão, por um circuito aberto.
- d) a conversão de um circuito equivalente Norton para um circuito equivalente Thévenin é possível, sendo a resistência equivalente Norton igual à resistência Thévenin.

99 – O técnico realizou a medida de tensão de uma tomada residencial com um voltímetro digital, selecionado a escala de tensão alternada, e obteve o valor de $120V$. Analisando a medida, o técnico constatou que

- a) a tensão está errada, pois o voltímetro deveria apresentar no visor o valor de $110V$.
- b) a tensão média da tomada é aproximadamente de $84V$.
- c) o valor apresentado no visor do voltímetro representa a tensão de pico da tomada.
- d) o visor do voltímetro está apresentando o valor eficaz da tensão da tomada.

100 – Um *flip-flop* T é obtido

- a) unindo-se as saídas Q e Qbarrado do *flip-flop* RS.
- b) realimentando-se a saída Q do *flip-flop* RS na entrada S.
- c) unindo-se as entradas J e K do *flip-flop* mestre-escravo.
- d) aplicando-se sinal de *clock* à entrada J e aterrando a entrada K do *flip-flop* JK.

Rascunho



